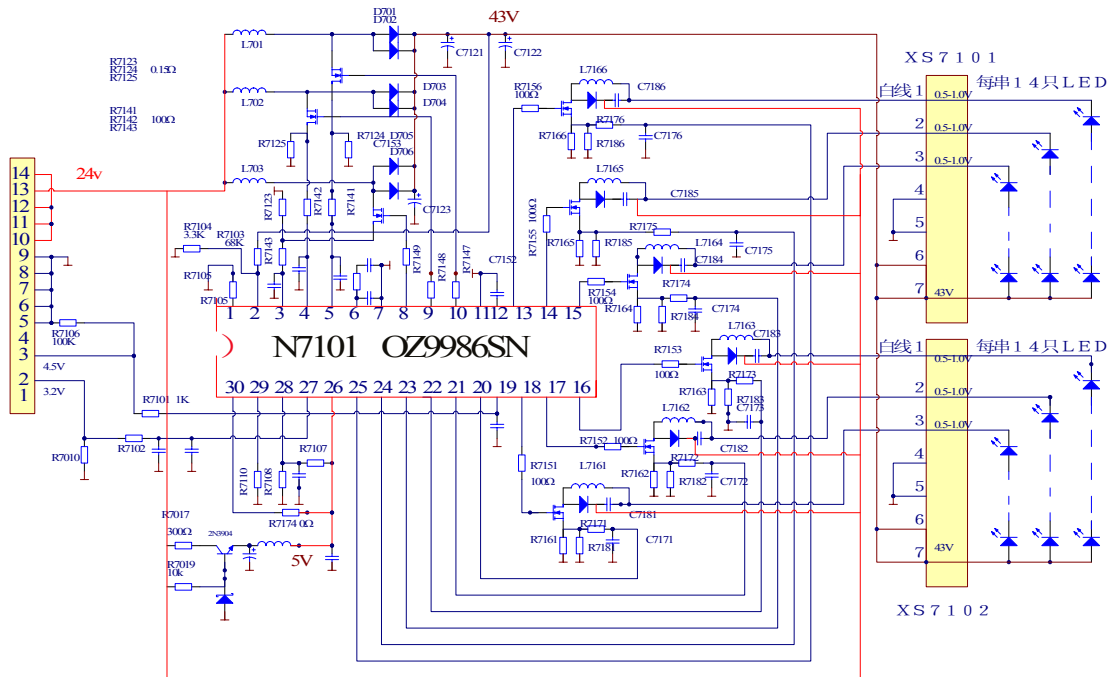


康佳 LED32IS97N 背光驱动原理图，实际使用两块 OZ9986SN 驱动电路完全对称。根据实物绘制。如有错漏，请谅解。



康佳 LED32IS97N 背光驱动原理示意图

